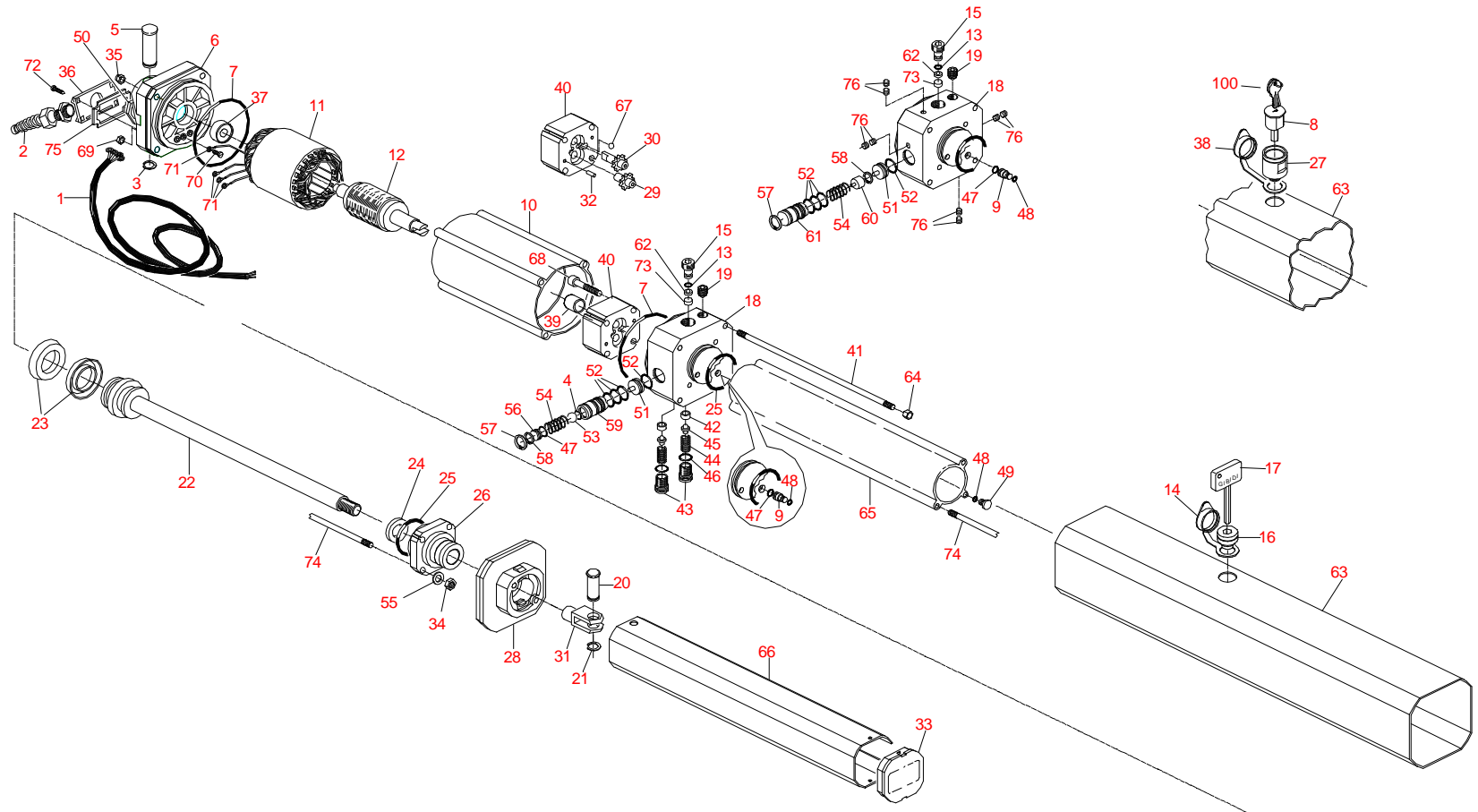


AUTOMATISMI PROFESSIONALI PER CANCELLI E GARAGE

PARTI DI RICAMBIO - SPARE PARTS - PIECES DE RECHANGE - ERSATZTEILE - PIEZAS DE REPUESTO - VERVANGINGSONDERDELEN - PECAS SOBRESSELENTES



Gi.Bi.Di. Continental S.p.A. - 46025 Poggio Rusco (MN) - Via A. Brennero 177/B
Tel. ++39.0386.522011 - Fax ++390386.522031 - E-mail: tech@gibidi.com



AUTOMATISMI PROFESSIONALI PER CANCELLI E GARAGE

PARTI DI RICAMBIO - SPARE PARTS - PIECES DE RECHANGE - ERSATZTEILE - PIEZAS DE REPUESTO - VERVANGINGSONDERDELEN - PECAS SOBRESSELENTES

Cod.	Descrizione Description Description Beschreibung	Descripción Beschrijving Descrição	
A90001P	Testata Fresata Completa Complete milled end cap Tete fraisée complète kompletter, gefräster Kopf	Cabezal fresado completo Cabeça Fresada Completa Gefreesde kop, compleet	2 1 6 1 7 1 36 1 37 1 50 1 69 8 70 4 72 4 75 1
A90003P	Pompa Completa da 0,57 Lt/min Complete pump - 0.57 l/min. Pompe complète de 0,57 l/min. komplette Pumpe 0,57 l/Min.	Bomba completa de 0,57 l/min Bomba de 0,57 Lt/min completa Pomp 0,57 l/min, compleet	29 1 30 1 32 2 39 1 40 1 67 2 68 4
A90004P	Distributore Modo 122 .. 310 Distributor - Modo 122 - 310 Distributeur Modo 122 .. 310 Ventilblock Modo 122 .. 310	Distribuidor Modo 122 .. 310 Distribuidor Modo 122 .. 310 Verdeler Modo 122 .. 310	7 1 9 1 13 1 15 1 18 1 19 1 25 1 42 2 43 2 44 2 45 2 46 2 47 1 48 1 51 1 52 1 62 1 73 1 76 8
A90005P	Valvola di Blocco Operatori Operator check valve Soupape de blocage opérateurs Sperrventil Antriebe	Válvula de bloqueo dispositivos Válvula de Bloqueio Operadores Blokkeerklap bedieningsmechanismen	4 1 47 1 52 3 53 1 54 1 56 1 57 1 58 1 59 1
A90006P	Valvola Sempre Libero Operatori Free-working valve - Operators Soupape toujours libre opérateurs Freigangventil Antriebe	Válvula siempre libre dispositivos Válvula Sempre Livre Operadores Vrijwerkende klem bedieningsmechanismen	52 3 54 1 57 1 58 1 60 1 61 1
A90010P	Perni di Fissaggio Fixing pins Goujons de fixation Befestigungsbolzen	Pernos de fijación Pinos de Fixação Bevestigingspennen	3 1 5 1 20 1 21 1
A90013P	Tiranti corpo motore Modo 220 Motor body tie-rods - Modo 220 Bras de couple corps moteur Modo 220 Zugstangen Motorkörper Modo 220	Tirantes cuerpo motor Modo 220 Tirantes corpo motor Modo 220 Trekstangen motorlichaam Modo 220	35 4 41 4 64 4
A90014P	Cavo di Alimentazione Power cable Cable d'alimentation Speisekabel	Cable de alimentación Cabo de Alimentação Voedingskabel	1 1
A90016P	Dispositivo di Sblocco Unlocking device Dispositif de déblocage Entriegelungsvorrichtung	Dispositivo de desbloqueo Cursor de desbloqueo Ontgrendelingsmechanisme	13 1 14 1 15 1 16 1 62 1 73 1
A90017P	Valvola di regolazione Pressione Pressure regulating valve Limiteur de pression Druckregelungsventil	Válvula de regulación presión Válvula de regulação de Pressão Drukregelklep	42 1 43 1 44 1 45 1 46 1
A90019P	Cilindro Corsa 290 mm Cylinder - stroke 290 mm Cylindre Course 290 mm Zylinder Hub 290 mm	Cilindro carrera 290 mm Cilindro Excursão 290 mm Cilinder slag 290 mm	34 2 48 1 49 1 55 2 65 1



Gi.Bi.Di. Continental S.p.A. - 46025 Poggio Rusco (MN) - Via A. Brennero 177/B
Tel. ++39.386.522011 - Fax ++39.0386.522031 - E-mail: tech@gibidi.com



AUTOMATISMI PROFESSIONALI PER CANCELLI E GARAGE

PARTI DI RICAMBIO - SPARE PARTS - PIECES DE RECHANGE - ERSATZTEILE - PIEZAS DE REPUESTO - VERVANGINGSONDERDELEN - PECAS SOBRESSELENTES

Cod.	Descrizione Description Description Beschreibung	Descripción Beschrijving Descrição	
A90022P	Copristelo corsa 290 mm Rod cover - stroke 290 mm Cache-tige course 290 mm Schaftabdeckung Hub 290 mm	Cubrevástago carrera 290 mm Cobertura haste excursão 290 mm Stangafdekking slag 220 mm	33 1 66 1
A90024P	Motore completo Modo 220/290 Complete motor - Modo 220/290 Moteur complet Modo 220/290 kompletter Motor Modo 220/290	Motor completo Modo 220/290 Motor completo Modo 220/290 Motor compleet Modo 220/290	7 1 10 1 11 1 12 1
A90026P	Testata anteriore Modo 220 Front end cap - Modo 220 Tete avant Modo 220 vorderer Kopf Modo 220	Cabezal delantero Modo 220 Cabeça anterior Modo 220 Voorste kop Modo 220	24 1 25 1 26 1
A90028P	Carter Modo 290 Cover - Modo 290 Carter Modo 290 Gehäuse Modo 290	Cárter Modo 290 Cárter Modo 290 Kap Modo 290	14 1 16 1 28 1 63 1
A90029P	Stelo completo Modo 290 Complete rod - Modo 290 Tige complète Modo 290 kompletter Schaft Modo 290	Vástago completo Modo 290 Haste completa Modo 290 Stang Modo 290, compleet	22 1 23 2 31 1
A90030P	Kit guarnizioni Modo 220/290 Gasket kit - Modo 220/290 Kit joints Modo 220/290 Dichtungssatz Modo 220/290	Kit guarniciones Modo 220/290 Kit juntas vedação Modo 220/290 Pakkingenset Modo 220/290	4 2 7 2 13 1 23 2 24 1 25 2 46 2 47 1 48 2 52 7
A90194P	Chiave ricambio L=30 mm Spare key L = 30mm Clé de rechange L=30 mm Ersatzschlüssel L=30 mm	Llave recambio L=30 mm Chave sobresselente L=30 mm Vervangende sleutel L = 30 mm	17 1
A90197P	Chiave ricambio serratura in ottone Spare brass-lock key Clé de rechange serrure en laiton Ersatzschlüssel Messingschloß	Llave recambio cerradura de latón Chave sobresselente trinco de latão Vervangende sleutel messing slot	100 1
A90322P	Passacavo + Coperchio Testata 220 Cable duct + end cap cover 220 Presse étoupe + Couvercle Tete 220 Kabeldurchgang + Kopfdeckel 220	Pasacable + Tapa Cabezal 220 Passador de cabos + Tampa Cabeça 220 Kabeldoorgang + Deksel kop 220	2 1 36 1 72 4 75 1
A90324P	Valvola vuota completa Complete vacuum valve Soupade vide complète komplettes leeres Ventil	Válvula de vacío completa Válvula vazia completa Vacuümklep, compleet	47 1 52 3 56 1 58 1 59 1
A90353P	Pompa completa da 1.14 Lt/min Complete 1,14 l/min pump Pompe complète de 1,14 L/min komplette Pumpe 1,14 l/Min.	Bomba completa de 1.14 l/min Bomba de 1,14 Lt/min completa Pomp 1.14 l/min, compleet	29 1 30 1 32 2 39 1 40 1 67 2 68 4



Gi.Bi.Di. Continental S.p.A. - 46025 Poggio Rusco (MN) - Via A. Brennero 177/B
Tel. ++39.0386.522011 - Fax ++39.0386.522031 - E-mail:tech@gibidi.com

